

Vedlegg 4A: DIMENSJONERING AV FELLES SLAMAVSKILLER

Taftøya Hytteområde - Sone A

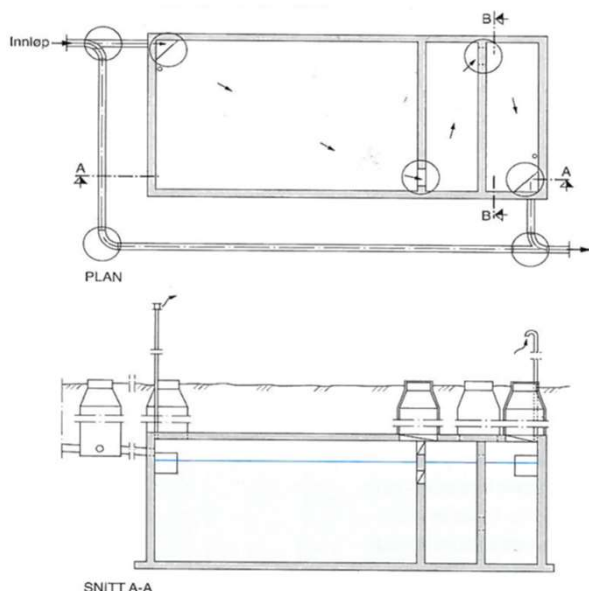
Type bebyggelse	Antall Enheter	Type brukere	Antall Personer per enhet [maksuke]	Antall Personer per enhet [Snittbelastning]	Omregningsfaktor
Hytter	80	Gjestedøgn	5	4	1
Bolig	3	Beboere	5	4	1

Oppholdstid vannstrømning slamavskiller klasse A-B:	Timer 9	1 døgn 24
q_1 = Dim. vannmengde hyttebebyggelse [l/dgn] inkl. infiltrasjo		= 200
q_2 = Dim. vannmengde boligbebyggelse [l/dgn] inkl. infiltrasjo		= 250
Dimensjonerende vannmengde [l/dgn]:	$\sum q \cdot p$	= 83750
Vannvolum (V) = $q \times p \times t / 24$ [m3]		= 31,4

s = spesifikk slammengde [l/dgn]		= 0,7
d = antall bruksdøgn	Hytter:	= 100
	Bolig:	= 365
n = tømmehyppighet pr. år		= 1
Slammengde (S) = $s \times p \times d / n$ [m3]		= 23,2

Totalt volum slamavskiller		= 54,6
Fordeling av volum på kammer		
1. kammer	$S + 1/3 V$	= 33,7
2. kammer	$1/3 V$	= 10,5
3. kammer	$1/3 V$	= 10,5

Prinsipptegning av slamavskiller i betong angitt i TA-515:



Dato: 21.02.2021
Sign: M.IV